

クリーンエアーシャワー 取扱説明書



東京都府中市寿町1-4-17.4F

TEL : 042-449-3978 FAX : 042-459-5144

URL: www.segijp.com

◎ 目 次 ◎

1. 使用時の注意事項 (1) (2)
2. エアーシャワーの空気循環
3. 仕様書
4. 手指消毒器：エアーシャワードアとの連動
5. 人感センサー
7. 非常ボタンの説明
8. コントローラー： モニターキーの役割
9. コントローラー設定： 画面の流れ
10. コントローラー操作時の注意事項
11. 動作順序
12. コントローラー詳細1.2.3 (一般設定モード)
13. コントローラー詳細 (環境設定モード)
14. コントローラー： ロックのかけ方・解錠の仕方
15. 除菌剤噴霧器
16. 製品保証書

使用時の注意事項（１）

◎ここに示す注意事項は、安全に関する重大な内容を掲載しています。
お使いになる人や他の人への危害、財産への損害を未然に防止するため、
必ずお守りください。



定格電圧・定格周波数で使用して下さい。

⇒ 定格電圧・定格周波数以外で使用する
と火災・感電の原因になります。



お手入れの際は、必ず分電盤のブレーカーを切ってから行って下さい。

⇒ 感電やけがの原因になります。



**電線プラグ・電線が重いものの下に敷かれないように気を付けてください。
又、引っ張ったり無理して曲げたりしないでください。**

⇒ 被覆が剥がれ、火災・感電の原因になります。



製品を水につけたり、水をかけたりしないで下さい。

⇒ 感電や漏電による火災のおそれがあります。



絶対に分解・修理・改造を行わないで下さい。

⇒ 火災、けが、感電の原因になります。



ぬれた手で操作しないで下さい。

⇒ 感電の原因になります。

使用時の注意事項（2）

◎使用時の注意事項

人体の損傷・火災又は感電、漏電の危険を防止するための事項です。

必ず読んでお守りください。

取付説明書は、製品の近くに保管して下さい。



長時間使用しない場合は、電源をOFFにしてください。

⇒ 火災の原因になります。



取付、お手入れの際には手袋を着用してください。

⇒ けがややけどの原因になります。



エアーシャワーの室内では、タバコを吸わないでください。

⇒ フィルターの急速な汚染の原因になります。



移動・設置の場合は、必ず専門店にご連絡ください。



フィルタは、定期的に掃除するか、または新しいものに取り替えてください。

⇒ 作業者の汚染または風量低下の原因になります。

(株) セギジャパン

TEL :042-403-6782

FAX :042-405-6784

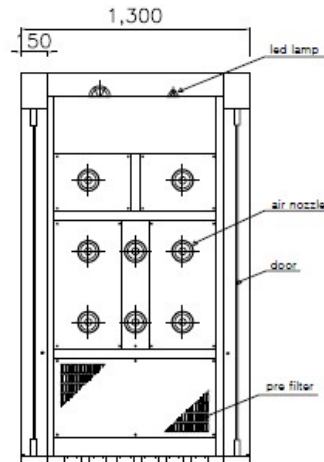
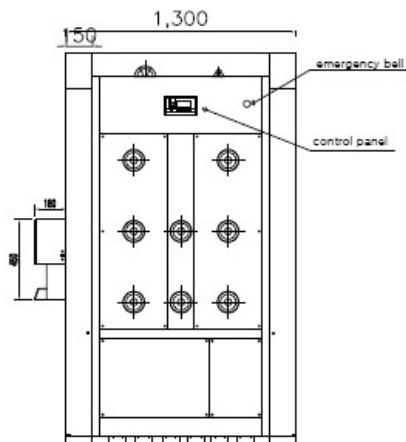
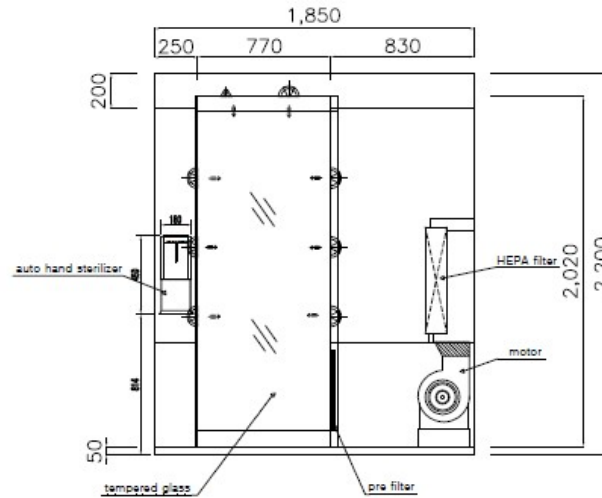
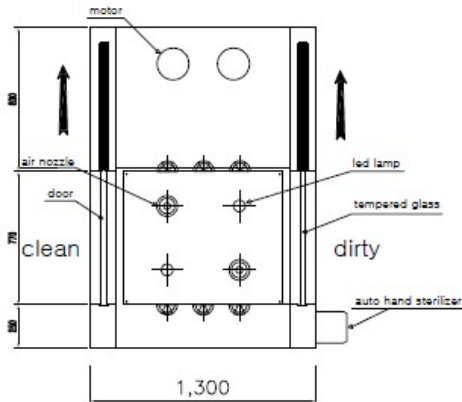
WEB : www.segijp.com

エアシャワーの空気循環

プレフィルターを通った空気がファンモーターを通過し、HEPAフィルターのほうに入ります。HEPAフィルターを通過した清浄空気は、各ノズルで作業者の体に噴射され、体についているホコリや髪の毛などを吹き飛ばし、汚れた空気は再びプレフィルターを通過してファンモーターに吸い込まれ、循環されます。

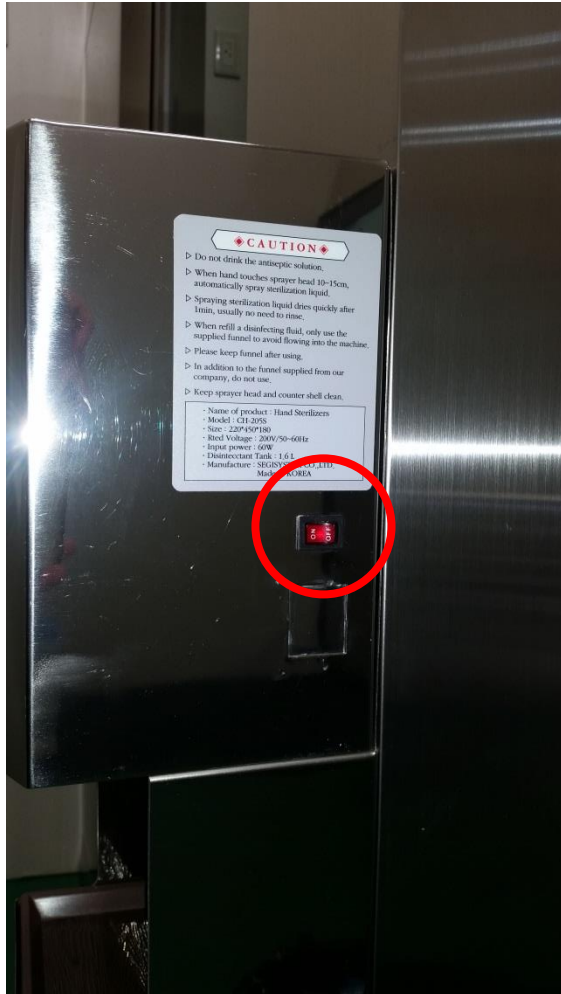


仕様書



形 式	AS-CAS12	
集塵効率	0.3μm粒子にて99.97%以上	
メインフィルター-(W×H×D)	HEPAフィルター (910×600×150)	
プレフィルター (W×H×D)	不織布フィルター (900×480)	
吹出ノズル	14個(エア-用) 4個(殺菌剤用) : 3面吹仕様	
ジェット風速	25m/sec以上	
構造	本体	ステンレス (SUS304製 1.2T)
	ドア(W×H)	出入口 : 800×1950
	ガラス(W×H)	800×1750 強化ガラス 12t
	床	ステンレス製 (SUS304)
照 明 灯	LED 2個 DC12V	
電 源	三相AC200V 50/60Hz	
消費電力 (kw)	2.2	
寸法 (W×H×D)	外形寸法	W1850×H2200×D1300
	有効内寸	W800×H1950×D1000
重 量 (kg)	450	
附 属	<ul style="list-style-type: none"> ・手指消毒器連動装置 ・ドアインターロック装置付き ・食添殺菌剤L (タンク付) ・殺菌剤噴霧装置 	

手指消毒器：エアシャワードア電源の役割



1. 入口の左側についている「手指消毒器」の電源がONになっているか、確認します。

※手指消毒器が、自動ドアの電源スイッチの役割をしますので、電源がOFFになっていると、消毒器やドアは稼働しません。

2. 消毒器で手を消毒すると、エアシャワーのドアが開きます。

【注意事項】

1. 消毒液は、不純物が入っていない純度の高いものをご使用ください。消毒液が汚れていると、ノズルが詰まってしまう可能性があります。
2. 電源がONになっている状態では、下の受け皿に敷いてある「グレーの敷物」を絶対外さないでください。敷物を外してしまうと、受け皿のステンレスの光でセンサーが誤作動を起こし、機械の故障の原因になります。
3. 本体にアルコールを補充するときは、専用のじょうごをお使いください。

人感センサー

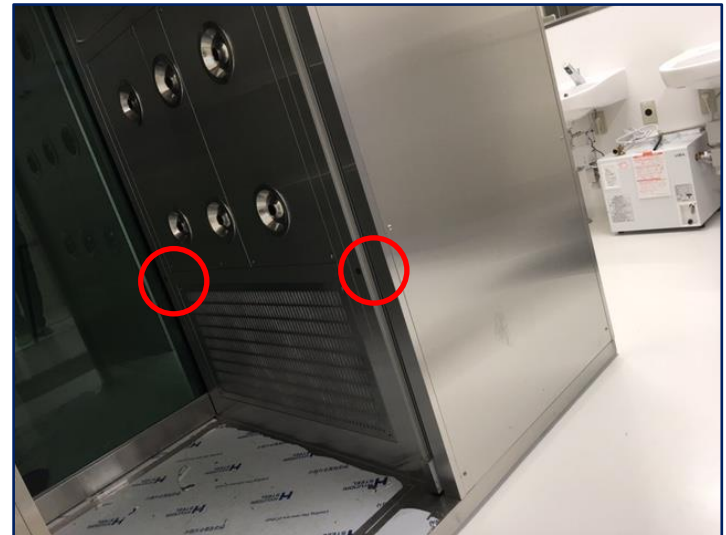


※エアシャワーの室内には、5ヶ所に人感センサーが
ついております。

室内に人が残っていると、センサーが人を感知して、
入口のドアが自動的に開きます。

※外に出るタイミングを逃してしまい、のドアが閉まって
しまった時は、**コントローラーの人感センサー**の近くで
手を動かしてください。

⇒入口側のドアが開きます。



非常ボタンの説明

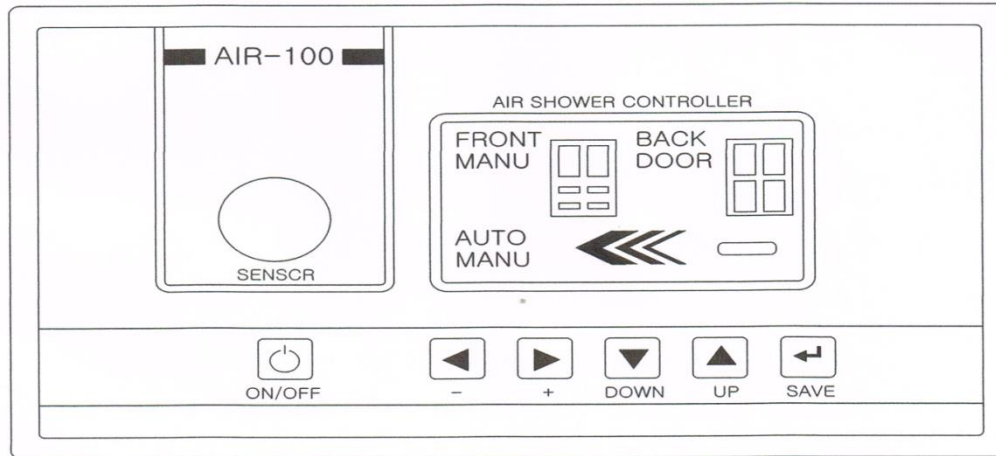
★室内に非常ボタンがついております。

センサー故障などで、室内から出られなくなった時は、このボタンを押してください。
エアシャワーの電源がOFFになり、手でドアを開けることができます。

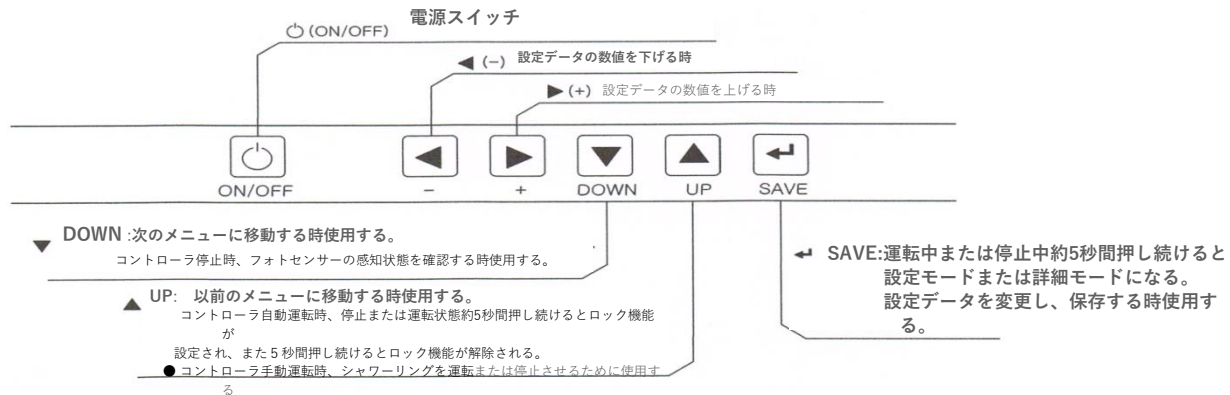


★非常ボタンの使用で電源がOFFの状態を元の状態に戻すためには、
非常ボタンを右のほう（時計まわり）に廻してください。
本体に電源が入り、エアシャワーは通常通り稼働するようになります。

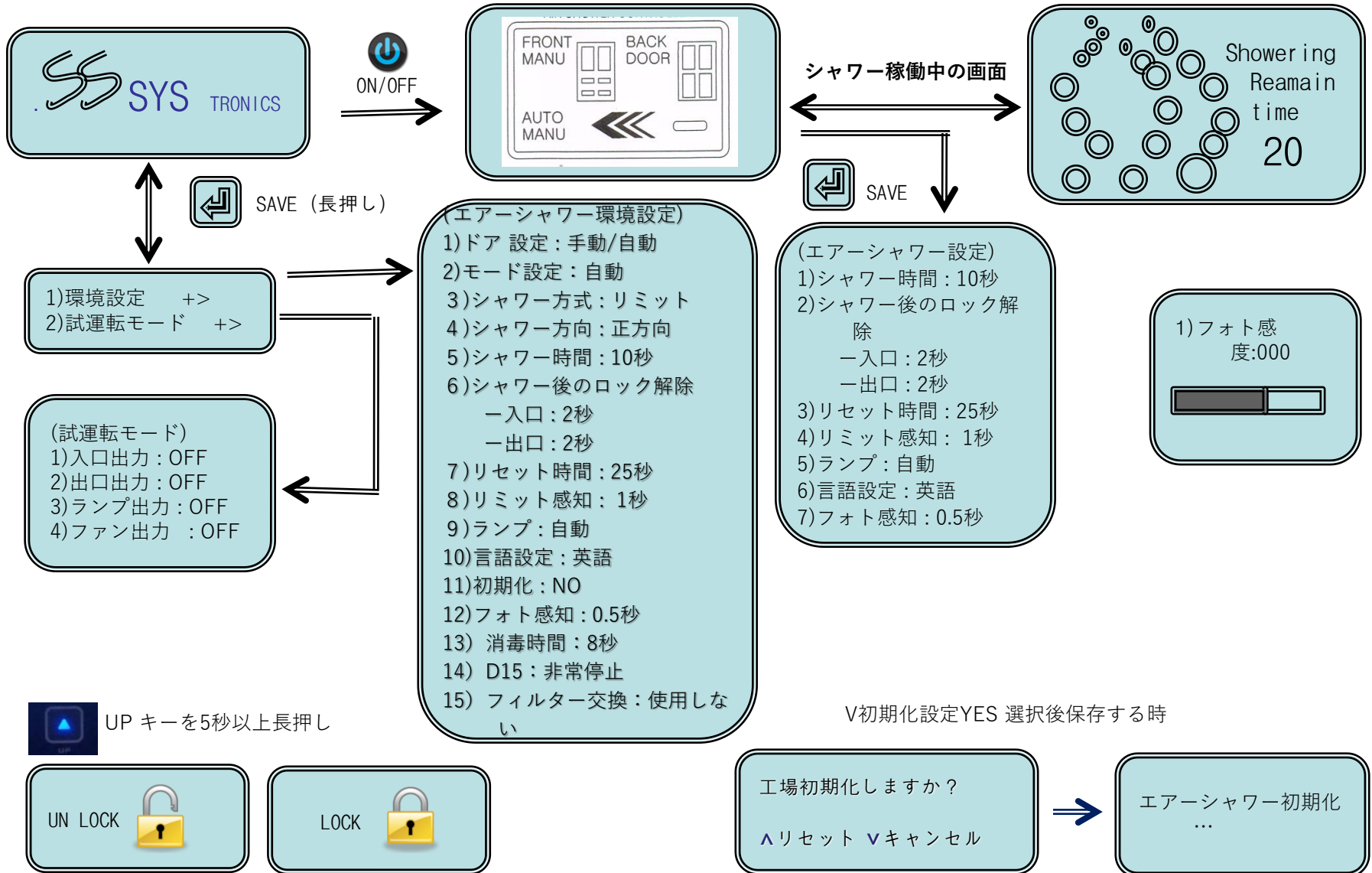
コントローラー：モニターキーの役割



モニターキー説明



コントローラー設定：画面の流れ



コントローラー 操作時の注意事項

- コントローラ 操作を行う時は、電源ボタンをOFFにしてください。
- リセットした後 電源をONにすると、ルーム内のセンサーが人を感知し、入口のドアが自動的にゆっくり開き、閉まります。
- リセット後の1回目の使用時は、エアーシャワー作動後、退室の出口のドアもゆっくり開きます。
2回目からは、通常通り動きます

動作順序

動作説明 (自動ドアモード)

入口 → 出口

手指アルコール噴霧 ⇒ 入口センサー作動 ⇒ 入口開 ⇒
出口ロック ⇒ 入室 ⇒ 安全センサー確認 ⇒ 入口閉 ⇒
入口ロック ⇒ リミット作動 ⇒ シャワーが出る ⇒ 殺菌剤の噴霧
⇒ 出口ロック解除 ⇒ 出口開 ⇒ 退室 ⇒ 出口閉
⇒ 入口ロック解除 (全ての動作 RESET)

- ★ 設定時間内に人が退室できなかった場合、エアーシャワールーム内の人感センサーが人を感知して、入口のドアが自動的に開きます。
- ★ ルーム内には、5ヶ所の人感センサーがあります。

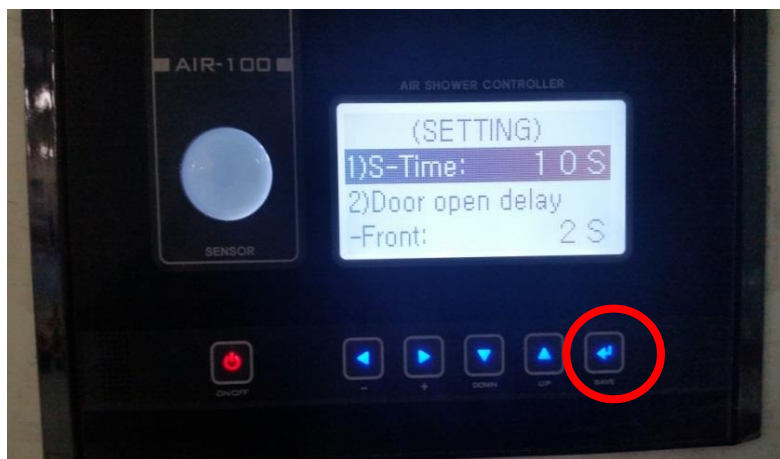
コントローラ 詳細1 (一般設定モード)

【電源OFF時の画面】



Air shower controller (エアシャワーコントローラ)
System has stopped (システムは停止しました)

【SAVE】ボタンを押すと、設定画面 (SETTING) に移動します。



1. 【電源】ボタンを長く押します。
電源が切れて、左の画面が出ます。
【SAVE】ボタンを押してください。
設定画面に移動します。



(ON/OFF) 電源スイッチ



(-)設定データの数値を下げる時



(+)設定データの数値を上げる時



(DOWN)次のメニューに移動する時使用する。
コントローラ停止時、フォトセンサーの感知状態を確認する時使用する。



(UP) 以前のメニューに戻る時使用する。
コントローラ停止または運転状態で約5秒間押し続けるとロック機能が設定され、また 5 秒間押し続けるとロック機能が解除される。



(SAVE)①運転中または停止中約5秒間押し続けると設定モードまたは詳細モードになる。
②データを保存する時使用する。

★ 設定画面 ★

1) S-Time

:エアシャワー時間を設定します。[1~99秒]
最初は、10秒に設定されています。

◀又は▶で1秒ずつ時間を調整し、希望のシャワー時間を設定してください。

コントローラー 詳細2 (一般設定モード)



★ 設定画面 ★

1) S-Time

:エアシャワー時間を設定します。[1~99秒]

最初は、10秒に設定されています。

◀ また ▶ で1秒ずつ時間を調節し、希望のシャワー時間を設定してください

2) Door open delay : LOCK解錠後ドアが開くまでの時間設定

-Front : 入口のLOCK解錠から ドアが開くまでの時間

-Back : 出口のLOCK解錠から ドアが開くまでの時間

最初は、2秒に設定されています。

◀ また ▶ で1秒ずつ時間を調節し、希望時間を設定してください。

3) Reset : リセット時間設定

⇒ 最初電源を入れてから機械が稼働するまでの時間です。

25秒に設定されています。

この設定は変えないでください。

4) L Sensing : リミット感知時間設定

1秒に設定されています。

この設定時間は変えないでください。

5) Light : ランプ設定 自動設定されています。

自動で設定時、運転中のみランプが点灯され、エアシャワーを使わない時は消灯されます。

6) Language : 言語設定 [English]

英語に設定されています。

7) P Sensing : フォトセンサー感知

入口のドアが開いた後、フォトセンサーが人を感知してシャワーが稼働する方式

0.5秒に設定されています。

この設定は変えないでください。

コントローラ 詳細3 (一般設定モード)

【電源ON時の画面】



最後に【SAVE】ボタンを押してください。
入力内容が保存されます。



設定保存が終わると、
【電源】ボタンを長押ししてください。
コントローラに電源が入り、左のような画面になります。

- リセットした後 電源をONにすると、ルーム内のセンサーが人を感知し、入口ドアが自動的にゆっくり開き、閉まります。
- リセット後の1回目の使用の時は、エアーシャワー作動後、退室用出口のドアもゆっくり開きます。
2回目からは、通常スピードに戻ります。

コントローラー 詳細 (環境設定モード)

【環境設定モード画面】

1) Environment Set
(環境設定)

2) Test Mode
(テストモード)

(Environment Set)

- 1) Door : Auto (ドア : 自動)
- 2) Mode : Auto (モード : 自動)
- 3) S-mode: Limit
(シャワー方式 : リミット)

4) S-Type : Front
(シャワー方向 : 正方向)

5) S-Time : 10S
(シャワー時間 : 10秒)

6) Door open delay
- Front: 2S
- Back : 2S
(シャワー後のロック解錠)
(-入口 : 2秒)
(-出口 : 2秒)

7) Reset : 25S
(リセット時間 : 25秒)

8) L-Sensing : 1S
(リミット感知時間 : 1秒)

9) Light : Auto
(照明 : オート)

10) Language : English
(言語設定 : 英語)


11) Initialize : No
(初期化 : No)

12) Photo Sensor Set
- P-Sensing : 0.5S
- Sensitivity : 2
(フォトセンサー設定)
(- 感知時間 : 0.5S)
(- センサー感度 : 2)

13) Sterilize : 8S
(殺菌剤噴霧時間 : 8秒)

14) D15 : Emergency
(D15 : 非常ボタン)

15) Filter Time : Not Used
(フィルター交換信号
: 使用しない)

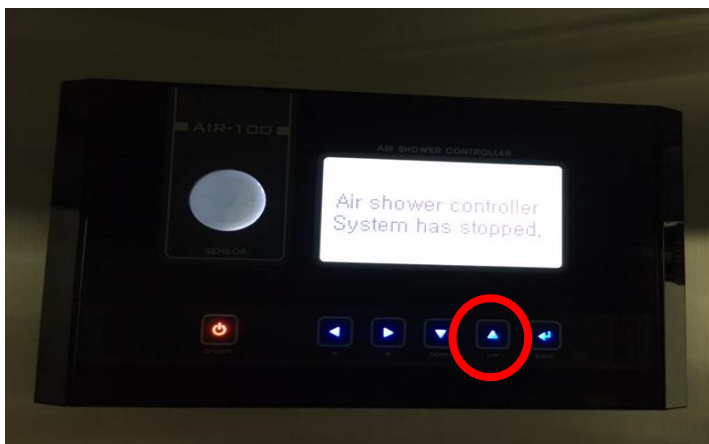
※コントローラの電源がOFFになっている状態で、
 save (保存) ボタンを5秒以上押し続けると、
「環境設定」画面が表示されます。

※環境設定 (Environment Set)詳細※

- 1) ドア設定 : 自動ドア
- 2) モード設定 : 自動
- 3) シャワー方式 : リミット
- 4) シャワー方向 : 正方向
- 5) シャワー時間 : 10秒
- 6) シャワー後のロック解除
- 入口 : 2秒
- 出口 : 2秒
- 7) リセット時間 : 25秒
- 8) リミット感知 : 1秒
- 9) ランプ(照明) : 自動
- 10) 言語設定 : 英語
- 11) 初期化 : NO
- 12) フォトセンサー設定
- 感知時間 : 0.5秒
- センサー感度 : 2
- 13) 殺菌噴霧時間 : 8秒
- 14) D15 : 非常停止
- 15) ヘパフィルター交換信号 : 使用しない

コントローラーにロックをかける ／ロックを解除する。

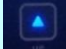
【電源OFF時の画面】



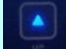
[UPボタン]

コントローラーの設定内容は、
[UPボタン]でロックをかけることができます。

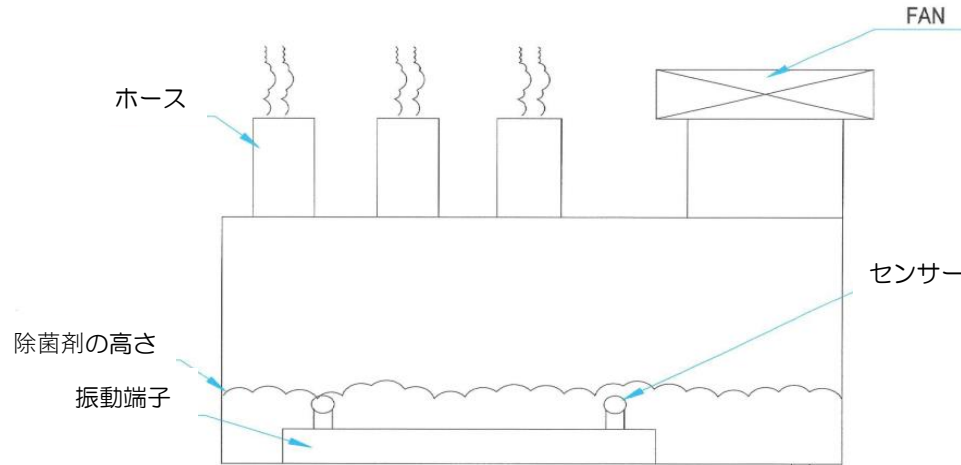


 ボタンを5秒以上押し続けると、
コントローラにロックがかかり、
画面にロックがかかった鍵の絵が表示されます。



ロックがかかった状態で
 ボタンを5秒以上押し続けると、
ロックは解除され、画面に
鍵が開いた絵が表示されます。

殺菌剤噴霧装置



1. 殺菌剤の高さ

：上記の図のように、センサーが液に浸されるまで殺菌剤（次亜塩素酸水）を入れます。

- 殺菌剤（次亜塩素酸水）を入れすぎても、又はセンサーが殺菌剤（次亜塩素酸）水に浸されていないくても噴霧器は作動しません。
- 液を入れすぎて噴霧器が作動しない時は、容器の中の殺菌剤を減らしてください。

2. 除菌剤の噴霧量が少なくなりましたら、センサーが液に浸されているのかチェックし、除菌剤を補充してください。

※ 殺菌装置

= 超音波振動子が除菌剤を霧化状態に作って FANを回して、エアシャワー本体に気体を送り出す方式。

= 殺菌剤は、人体に無害なものをお使いください。**アルコールは絶対入れないでください。**

= 殺菌剤は、**次亜塩素酸水50ppm**のものをお使いください。

濃度の濃いものを使うと、人体はもちろん噴霧装置も壊す可能性が高くなります。