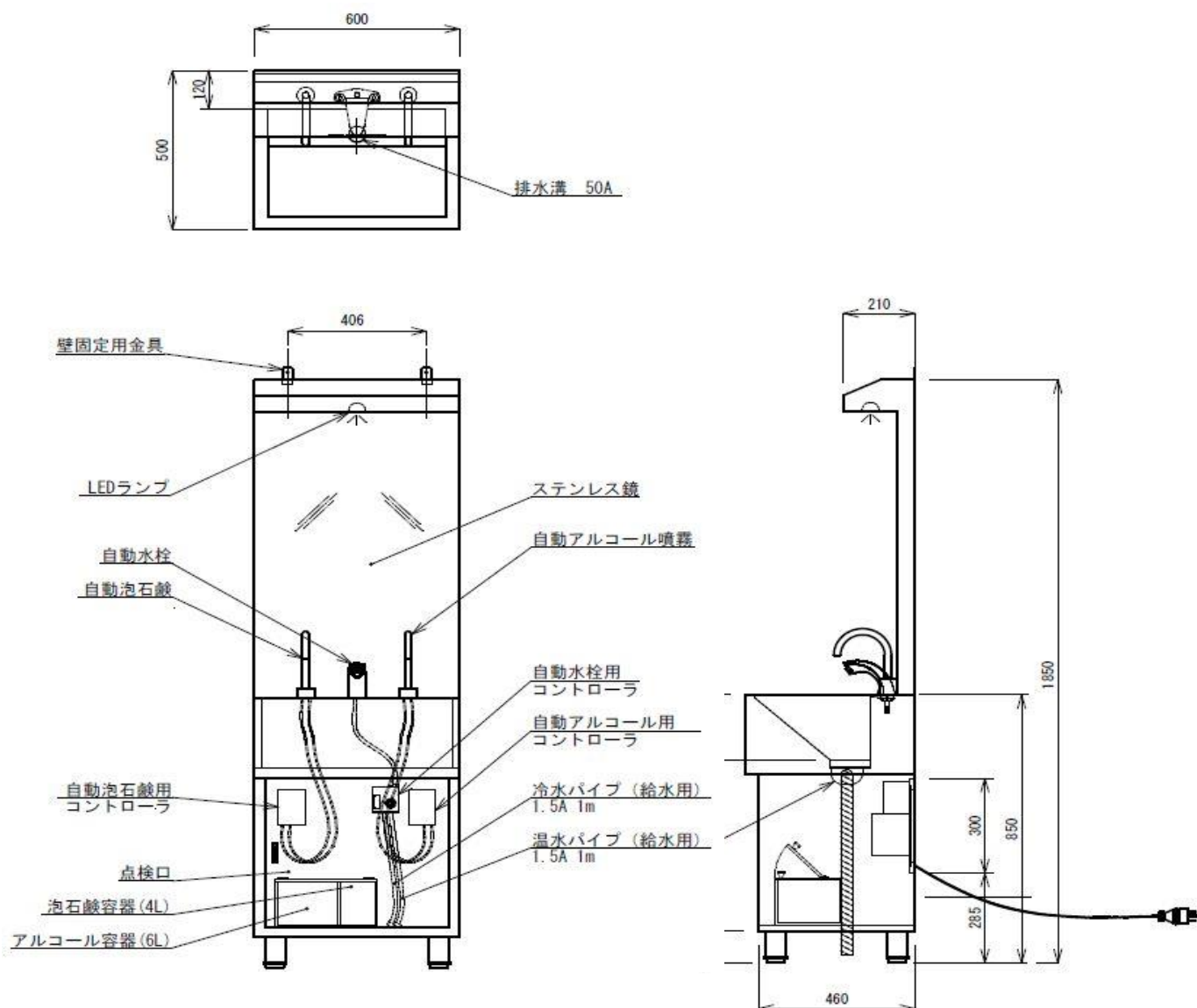


1. 各部の名称



2. 製品の電気仕様

外形寸法 (mm)	W700 × D500 × H1500	
本体材質	ステンレス (SUS304)	
自動水栓装置	電源	単相200V
	消費電力	0.6W
	感知距離	センサー前面から150mm以内
泡石けん装置	電源	単相200V
	感知距離	センサー前面から150mm以内
	容器容量	4L
アルコール噴霧器	電源	単相200V 60Hz
	感知距離	センサー前面から150mm以内
	容器容量	6L
LEDランプ	電源	単相100V
	消費電力	5W

3. 自動水栓の使用法



- ① 吐水口に手を近づけると水が出て、手を離すと水が止まります。
 - ② 感知の状態の水が出ている時間が1分を過ぎると、水は自動的に止まります。
 - ③ 1分以上水を出したい場合は、1度センサーから手を離してからもう一度吐水口に手を近づけてください。
 - ④ 水量調節は、洗面器下に設置してあるアングルバルブの開閉により行ってください。
- ※ 洗浄台に水栓を取り付けた直後は、感知センサーが自動設定されるため、約8秒間は吐水ができません。
- ※ 水栓本体がずれたりすることによって感知距離の再設定が行われると 約8秒間 水が出た後止まります。

4. 水温の調節方法

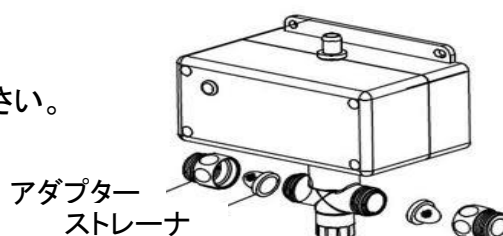
コントロールボックス

- ※コントロールボックスの温度調節ハンドルを左に回すと温水が、右に回すと冷水で出ます。
:ハンドルを回して水温調節を行ってください。



5. ストレーナ網の掃除

- ※水栓の吐水量が少なくなった場合は、アダプターを外して、ストレーナ網を掃除してください。
- ※ストレーナ網を掃除する時は、必ず「給水アングルバルブ」を閉めてから分解を行ってください。



6. 吐水口整流網の掃除

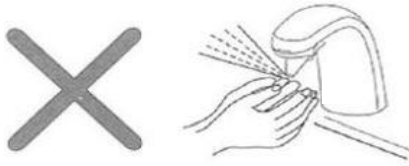


- ※定期的に吐水口のカバーを外して、吐水口の整流網についている異物をきれいに除去してください。

7. 泡石けんの使用方法

- ① ソープディスペンサーに手を近づけると、自動的に泡石けんが出てきます。
- ② 手を離すと、石けんは自動的に止まります。

【注意事項】



手でノズルを触らないでください。
石けんが飛び散る可能性があります。



センサーの誤作動を防ぐために、
吐出口とセンサーは汚れないように、
いつもきれいにしてください。

③ 低電力表示（電池式の場合）

: ユニットに十分な電力が供給されないと、ソープディスペンサーセンサーが点滅して、電池の交換時期であることを知らせます。

電池が切れると、ディスペンサーに手を近づけても石けんは出てきません。

新しい電池に交換してください。

※1週間以上 ソープディスペンサーを使用しない場合は、きれいな水で石けんホースを掃除することを、お勧めします。

※石けんホースの掃除の仕方

: 泡石けん容器にきれいな水を入れて、ソープディスペンサーから水が出てくるように感知させます。

8. 掃除の仕方

- ・ 定期的に、中性洗剤を溶かしたぬるま湯(40℃以下)に浸した布で汚れを拭き取り、洗剤が残らないように乾いた布できれいに拭き取ってください。
- ・ 洗浄に、酸性/アルカリ性洗剤は使用しないでください。
- ・ 本体に水をかけないでください。

9. 泡石けん・アルコールの補充

・ 容器に、石けん/アルコールが少なくなると ブザーがなります。

: 泡石けん/アルコールを補充してください。

※石けんは、必ず専用の「泡石けん」をお使いください。

10.故障かな？と思ったら

問題	原因	解決策
水が出ない 石けんが出ない	センサー線が抜けていないか	コントロールボックスのセンサー線をつなげる
	電池の寿命が終わっていないか	電池を交換する
	センサー又はノズルに液体又は異物が詰まってないか	センサー・ノズルをきれいに掃除する
	全ての配管とケーブルが正しくつながっているか	配管とケーブルを正しくつなげる
	石けん用配管が詰まってないか	配管をきれいに掃除する
ブザーが鳴る	泡石けん / アルコールは切れてないのか。	泡石けん / アルコールを補充する
水の出が弱い	給水ストップバルブが閉まってないか	給水バルブを開ける
	給水用アングルバルブは完全に開いているか	アングルバルブを開ける
	ストレーナ網・静流網に異物は溜まってないか	異物を除去する
石けんが泡では 泡ではなくてなくて 液体で出てくる	空気用配管は正しくつながっているのか	空気用配管を正しくつなげる
泡の出がよくない	泡ノズルに異物がはまってないのか	ノズルから異物を除去する
	液体石けんの粘度は高くないか	専用の泡石けん駅を使う

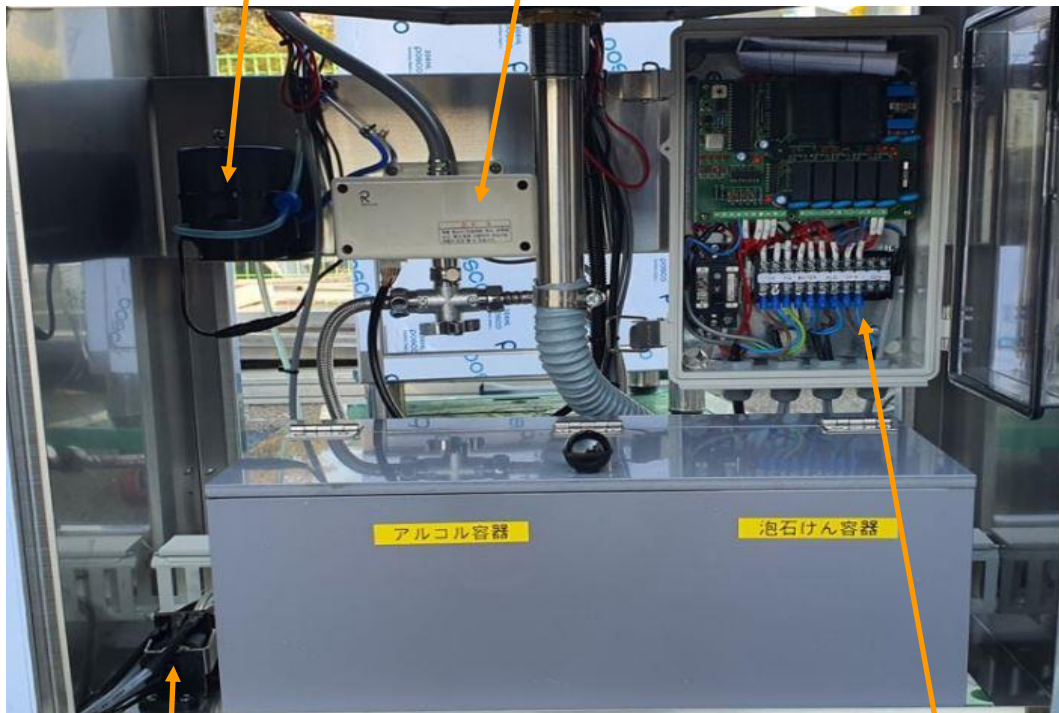
ハンドドライヤー

作動しない	電源スイッチはONになっているか	電源スイッチをONにする。
	手洗システムの電源プラグが抜けてないか	電源プラグをコンセントに差し込む
	停電ではないか	復帰まで待つ
	安全回路が作動してないか	感知センサー下の物体をどかす。
送風口の 風が弱い	風速スイッチが低速になってないか	風速スイッチを高速にする
	フィルターが詰まってないか	フィルターカバーを掃除する
	使用から3か月たっているか	ヘパフィルターを交換する

◆内部詳細◆

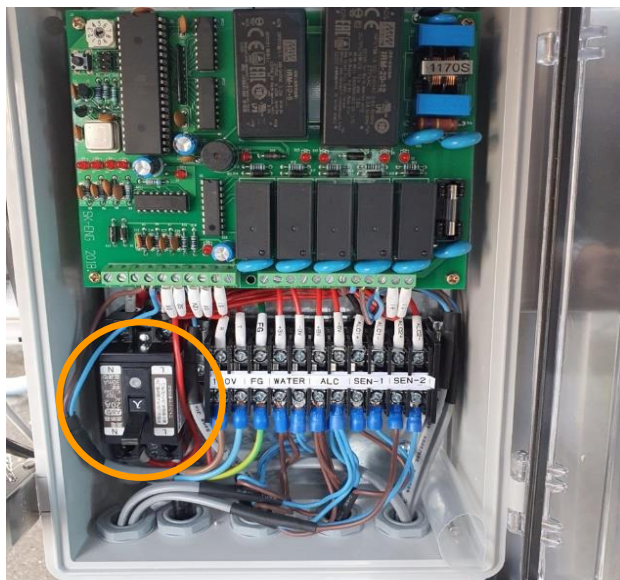
泡石けん コントロールボックス

水栓 コントロールボックス



アルコール噴射装置 コントローラー

メインコントロールボックス



※アルコール噴射タイマー
:1~9秒まで設定可能です。

1. 手洗システム本体の設置後、本体に電源を入れる前にアルコールと泡石けんを容器に補充してください。

※注意：石けんは、必ず専用の「泡石けん」をお使いください。

2. アルコールと泡石けん補充後、コントロールボックスの遮断機をONにしてください。

※容器にアルコールと泡石けんが入っていない状態で本体の電源をONにすると、ブザーが鳴ります。

3. 出荷時アルコール噴射時間を1秒に設定してあります。

噴射時間は、1秒から9秒まで設定が可能です。